

Warning/Avertissement:

1. Turn off the power before installing it.
2. This model is not suitable for dimming or electronic switch or remote control.
3. Do not use it in the moisture higher than 85%, if use outdoor, pls do waterproof protection well.
4. Do not touch the lamp body when it is working, lest being hurt.
5. Pls stop using led corn light if there is any unusual phenomenon when it is working.
6. Do not stare at led corn light all the time when it is working.
7. Added weight of the device may cause instability of a free-standing portable luminaire. Use only with a portable luminaire that is provided with a shade. This lamp employs light emitting diode technology and unlike tungsten-halogen lamps does not require a barrier. Lamp is suitable for open luminaires. Not for emergency lighting.

1. Coupez l'alimentation avant de l'installer.
2. Ce modèle ne convient pas pour la gradation ou interrupteur électronique ou de la télécommande.
3. Ne pas utiliser dans l'humidité supérieur à 85%, si l'utilisation en plein air, pls bien faire protection imperméable.
4. Ne pas toucher le corps de la lampe quand il travaille, de peur d'être blessé.
5. Pls cesser d'utiliser la lumière de maïs conduit en cas de phénomène inhabituel quand il travaille.
6. Ne pas regarder à la lumière de maïs conduit tout le temps quand il travaille.
7. Ajout poids de l'appareil peut provoquer l'instabilité d'un libre-debout luminaire. Use portable uniquement avec un luminaire portable qui est fourni avec une lampe shade. This emploie la technologie diode électroluminescente et contrairement à lampes halogènes ne nécessite pas une barrière .Lampe est adapté pour luminaires. Not ouverte pour l'éclairage d'urgence.

LED Corn Light Instruction

cornlamps



LED Corn Light Instruction

Product features:

- ◆ 360 degree lighting.
- ◆ High lumen efficacy, high CRI.
- ◆ Internal driver, input voltage AC100-277V.
- ◆ New style and high efficient wide-range input.
- ◆ Long lifespan and good heat dissipation.
- ◆ Direct replacement for Metal Halide, easy Installation.
- ◆ Fits many different fixtures to replace traditional lamps.

Application:

Widely used in supermarket, warehouse, garage, home, office, hotel, hospital, school, street, garden etc.



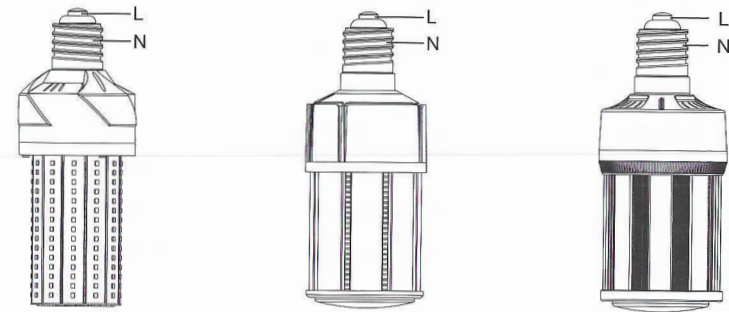
Installation Instructions:

Warning: Please make sure the power is off before installation.

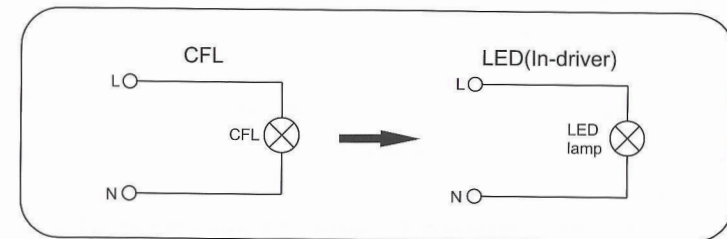
1. Turn off the power switch.
2. Screw off the CFL or MHL or HPS and so on.
3. Take out led corn light and screw on, see Figure (1)(2)(3).

(Note: Pls make sure to take off the ballast before installing led corn light, otherwise the ballast will produce the resonance of high voltage and makes led corn light breakdown.)

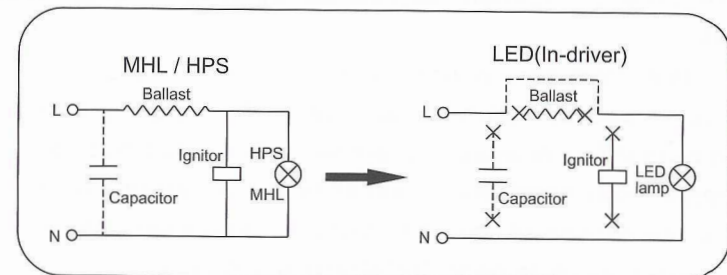
4. Turn on the power switch.(Finished!)



Figure(1)



Figure(2)



Figure(3)